

SILENTPIER

ECO100

環境対応型杭圧入引抜機

## 高性能・長寿命・IT機能

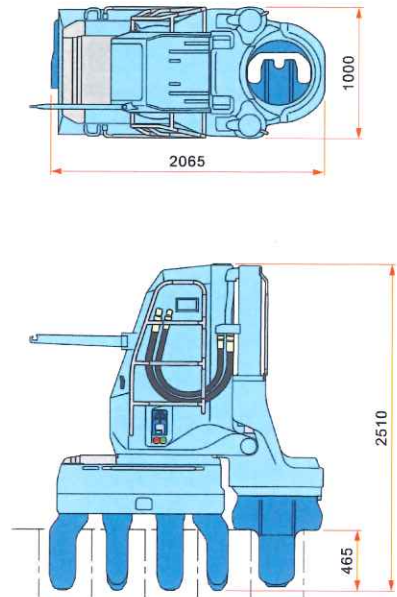
- 環境性と高い施工能力を融合
- 従来機比較3倍の耐用年数
- ITシステムによる情報化施工
- 6モード自動運転システム
- 生分解性油脂を標準採用
- 排出ガス第2次基準クリア
- 超低騒音基準クリア
- エコモードでも高出力(240PS)



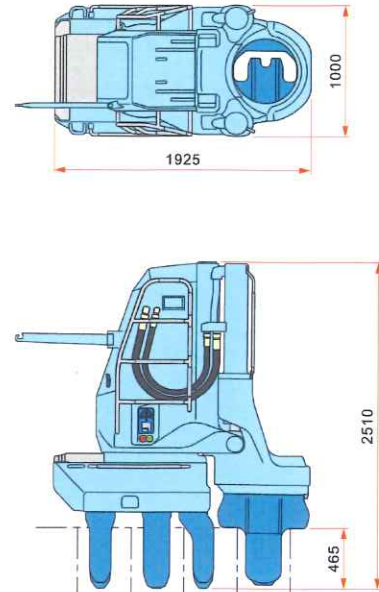
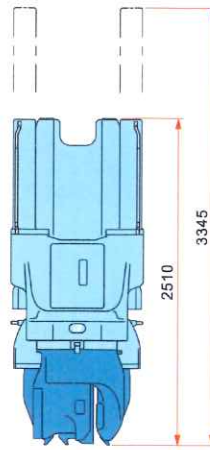
GIKEN

現場条件にあわせて選択できるよう、ECO100-4C(4本クランプ)と3C(3本クランプ)の2機種を設定

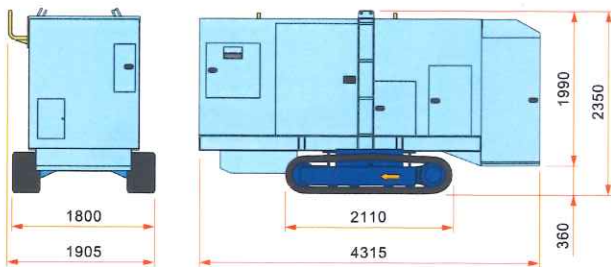
ECO100-4C 外観図



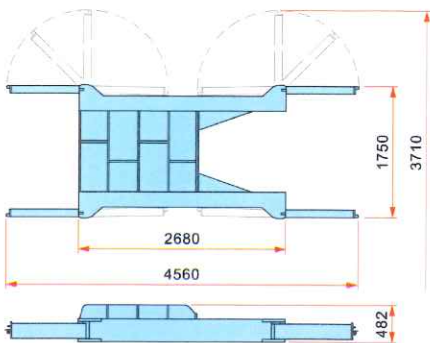
ECO100-3C 外観図



EU300 外観図



反力架台  
(4C用\*)  
外観図



\* 4C用は把持基盤が4箇所、3C用は3箇所となっている。

**サイレントパイラー ECO100 (4C, 3C)**

適用杭材	U形400ピッチ II, III, IV
最大圧入力	1000 kN (102 t)
最大引抜力	1100 kN (112 t)
ストローク	850 mm
圧入スピード	パワーモード 1.9 - 41.3 m/min エコモード 1.6 - 37.0 m/min
引抜スピード	パワーモード 5.0 - 50.4 m/min エコモード 4.1 - 45.1 m/min
操作方法	ラジオコントロール
移動方法	自走式
質量	ECO100-4C 6900 kg ECO100-3C 6500 kg

**パワーユニット EU300**

動力源	ディーゼルエンジン
定格出力	パワーモード 221 kW (300PS) /1800min <sup>-1</sup> エコモード 177 kW (240PS) /1500min <sup>-1</sup>
排出ガス規制	国土交通省 第2次基準クリア
騒音規制	国土交通省 超低騒音基準クリア
生分解性作動油	パイラーエコオイル
移動方式	自走式(クローラ走行)
走行速度	1.4 km/h
質量(クローラ込)	7400 kg

**反力架台**

質量	ECO100-4C 1250 kg ECO100-3C 1120 kg
----	--

本機の仕様は予告なしに変更する場合があります。

企画営業部

東京本社 / 〒135-0063 東京都江東区有明1丁目3番28号 TEL 03-3528-1630  
E-mail pro-tokyo@giken.com FAX (03)3527-6055  
西日本センター / 〒564-0043 大阪府吹田市南吹田3丁目8番7号 TEL 06-6193-1200  
E-mail pro-osaka@giken.com FAX (06)6380-2225  
四国営業所 / 〒781-5195 高知県高知市布師田3948番地1 TEL 088-846-2946  
E-mail pro-shikoku@giken.com FAX (088)826-5288