

セメントミルクプラント



2tフレコンサイロ/日本テクノ株式会社



AM-750W/アボロンシステム株式会社

セメントミルクプラント

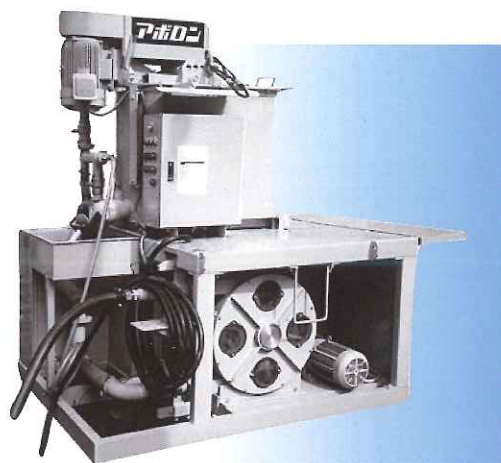
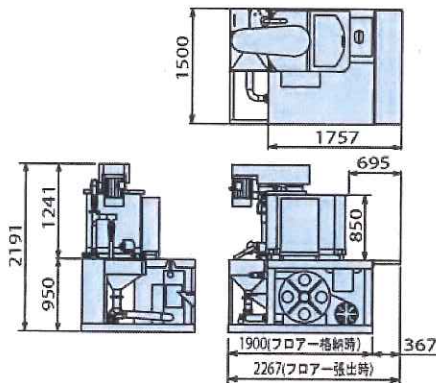
- ミキサーモーターに馬力がある為、短時間で練り上げ、また、比重の高い物を練る事ができます。
- ステージにはセメントの搭載が可能です。
- 水槽はクラス最大の容量を誇ります。
- 集中操作ボックスを設けており、ワンマン操作が出来ます。
- 自動水量計、圧送ポンプインバーター仕様もあります。

仕様

単位		AM-10	AM-750	AM-07/AM-450W	AM-04/AM-450S	
全体仕様	寸法 (D×W×H)	mm	2000×4500×2360	2000×4117×2525	1800×3517×2250	1500×1900×2200
	重量	kg	4300	2900	2400	1500
	ステージ搭載重量	kg	4300	4000	2400	1700
	水槽容量	m³	6.3	4.2	2.8	1
クラウドミキサー	型式		AVMH2-1000Sw	AHM2-750S	AHM2-450S	AHM2-450S
	槽容量	l	2000 (1000×2槽)	1500 (750×2槽)	900 (450×2槽)	450
	攪拌容量	l	1800 (900×2槽)	1000 (500×2槽)	700 (350×2槽)	350
	羽根回転数	rpm	350	420	410	410
	電動モータ	Kw	7.5Kw×2	7.5Kw(6P)×2	11Kw(6P)	5.5Kw(6P)
圧送ポンプ	型式		FG-15LD	KBA-65N/MH-7KL	KBA-65N/MH-7KL	KBA-65N/MH-7KL
	吐出圧	kg/cm²	7~9kg (最大圧力21kg)			
	吐出量	l/min	190~320	180	180	180
	供給口径	mm	75	65~38	65~38	65~38
	電動モータ	kw	11kw	7.5kw(4P)	7.5kw(4P)	7.5kw(4P)
水中ポンプ	型式		BT15H	BT751T	BT751T	BT751T
	吐出量	l/min	280	210	210	210
	吐出口径	mm	50(2")	50(2")	50(2")	50(2")
	全揚程	m	—	10	10	10
	電動モータ	Kw	1.5Kw	0.75Kw	0.75Kw2P	0.75kw2P
使用発電機		60KVA	45KVA以上	45KVA以上	25KVA以上	

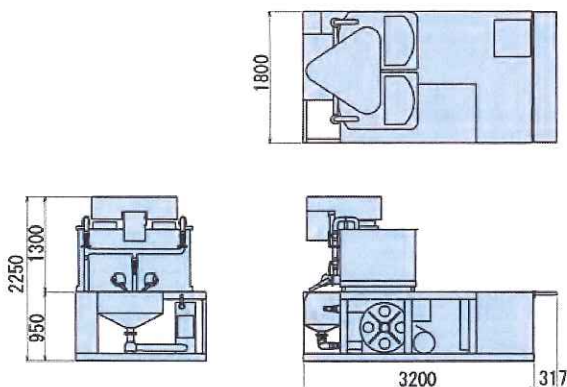
外観図

AM-04 (ピストン式ポンプ)

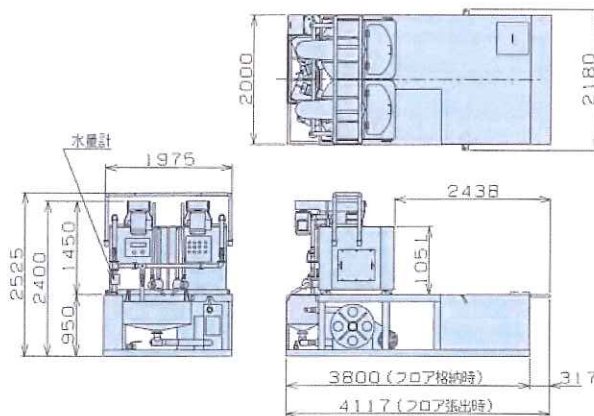


AM-750 (チューブ式ポンプ)

AM-07 (ピストン式ポンプ)



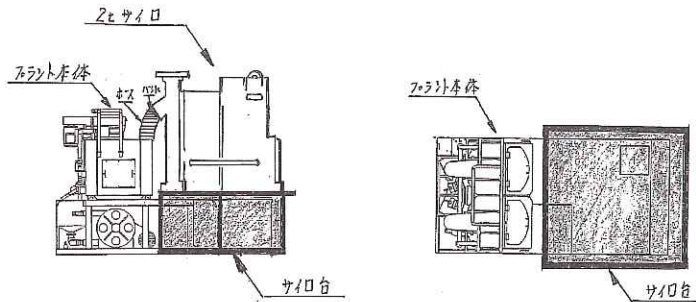
AM-750 (チューブ式ポンプ)



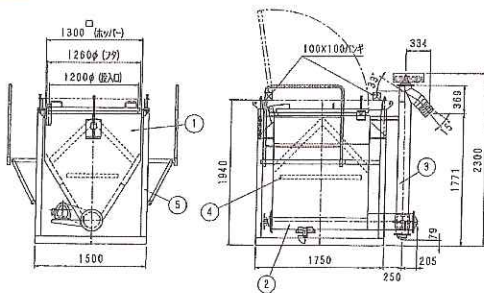
日本テクノ株式会社



サイロ台設置図

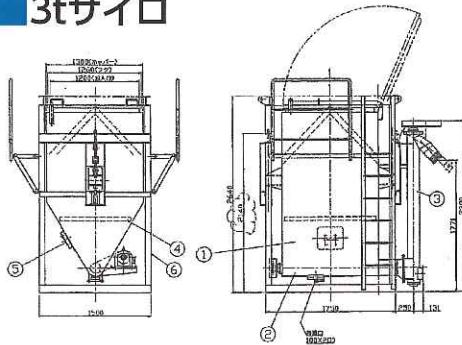


2tサイロ



番号	名称	数量	仕様	摘要
①	タンク本体	1	1300×1300×2080H	
②	下引出スクリュー	1	200A型 15t/h	2.2kw
③	たて型スクリュー	1	150A型 15t/h	2.2kw
④	網	1	KM10-2P	
⑤	架台	1	踊り場手すり付	

3tサイロ



番号	名称	数量	仕様	摘要
①	ホッパー本体	1	1300×1300×2640H	
②	下部スクリュー	1	200A型 15t/h	2.2kw
③	縦スクリュー	1	150A型 15t/h	2.2kw
④	網	1		
⑤	パイプレーター	1	KM10-2P	
⑥	架台	1	踊り場手すり付	

防塵カバー



使用サイズ	φ 1500 × 1000 ~ 1500h
収納サイズ	φ1500×150

ホースガード



グラウドホースの曲がりやサニーホースとの摩擦で挿入しにくかった作業がチャック式にすることで作業時間ロスを限りなく"0"に近付けた商品がこの「ホースガード」

■モルタル流量計

ハンディタイプのため持ち運びに便利です。
そのため普通車、宅配便での運搬も可能。



株式会社トーメック

項目		仕様
測定流体		モルタル、セメントミルク 薬液注入溶液、発砲モルタル(注1) 水及び泥水
流量	流量定格	300L/min 600L/min
	流量選択	モルタル/エアモルタル
	流量精算	0~99999L 5桁
プリセットカウンター		0~9999L 4桁(定量マーカー・プ ザー設定)
圧力	圧力定格	3MPa
測定精度		±1% of FS(注2)
記録	記録紙	100mm 幅
	流量(流速)	赤ペン
	圧力	緑ペン
	印字	紫ペン
チャート速度		120mm/h
使用温度、温度範囲		0~50℃ 20~90%RH以下(結露しないこと)
電源 電源テーブル長10m		AC100V,200V フリー電源 (AC85V~AC264V) 50/60Hz
寸法	記録部 約16kg	(W)230×(D)420×(H)270 信号ケーブル長：標準10m
	検出部 約32kg	(W)227×(D)290×(H)330 配管径：2インチ

(注1)発砲演算器を接続することにより、発砲モルタル流量計として使用可能です。
(オプション)

(注2)測定精度は、流量圧力とも定格値に対しての1%でJIS C-1103指示電気計器
の企圖に準じています。

■グラウドポンプ



株式会社ワイビーエム

型式		SG-30SV	
重量		1600kg	
寸法		(W)1250×(D)2000× (H)1100	
ポンプ	ストローク	100mm	
	プランジャー径	100mm	
	最大吐出圧力	5MPa	3MPa
	理論吐出量	230L/min	440L/min
	吸込口径	65(2-1/2")mm	
	吐出口径	50(2")mm	
	回転数	98min ⁻¹	187min ⁻¹
原動機		22kW-4Pインバータ制御	
電圧		200V	
リモコン		可変速リモコン	

■コンクリートバケット



型式	OB-0.5	S-10
容量(m ³)	0.5	1.0
D(mm)	1000	1320
H(mm)	1150	1450
H1(mm)	1600	2040
重量(kg)	120	294

ノセ技工

■集塵機



型式	JS2-10	
電圧	単相100V	
周波数	50Hz	60Hz
電流	6A	10A
消費電力	600W	990W
最大風量(実測値)	9.0m ³ /min	10.2m ³ /min
騒音地	75dB	78dB
質量	56kg	
吸込口径	φ125mm	
実効容量	40.6ℓ	
フィルター面積	5.8m ²	

株式会社鶴見製作所

■スクイズポンプ



新明和工業株式会社

型式	MM105	MM201
吐出量(ℓ/min)	40・75・100	83・150・200
最大吐出圧力 (MPa)	2.5	2.5
動力(kW)	5.5	7.5
電圧(V)	三相200	三相200
ポンピング チューブ径(mm)	φ50	φ65
吸込・吐出口径 (mm)	φ50	φ65
質量(kg)	230	310

全自動プラント



NM1500-30A / 日本テクノ株式会社

NM1500-30A

扱い易さとメンテナンス性を追求した全自動式ミキシングプラント。
材料投入に必要な計量を自動計量して、アジテーター備蓄までをサポートします。

- ◎操作性を重視しタッチパネル方式を採用しました。
- ◎配合設定切替認識によりミキサーとアジテーターの混合防止機能を搭載。
- ◎ミキサー天板全開方式により掃除・メンテナンスが楽になりました。

高速ミキサー

1500L大型ミキサーを高速2軸スクリューで攪拌



制御盤
タッチパネル操作
各種設定も楽
3種配合可能



アジテーター

配合設定切替時には混合防止機能が働き
最適なミルクの供給が可能

ミキサー	缶体	2000L
	実練	1500L
アジテーター	缶体	4000L
	実練	3000L
本体サイズ	長さ	3900L
	幅	2200W
	高さ	2300H
	重量	4200kg